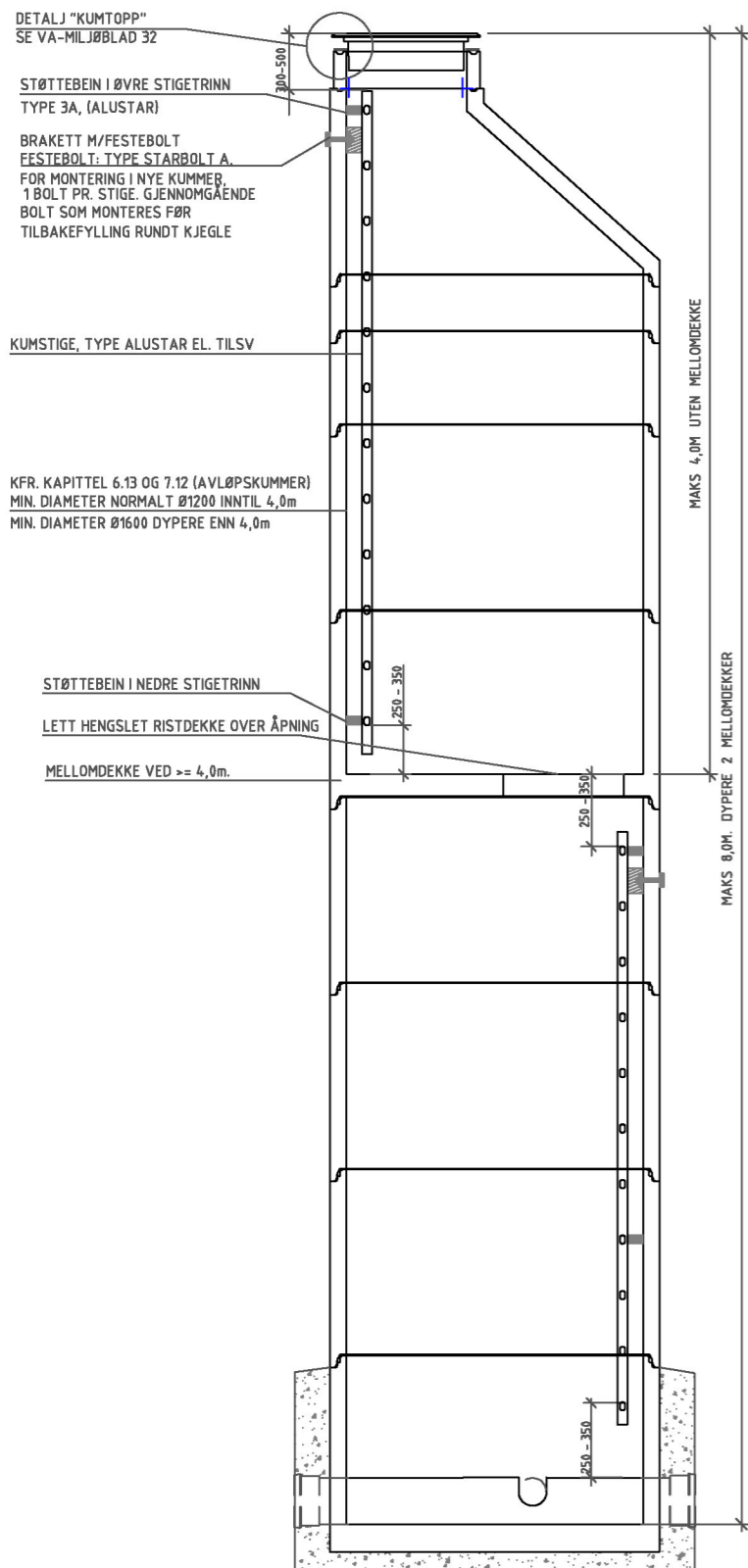
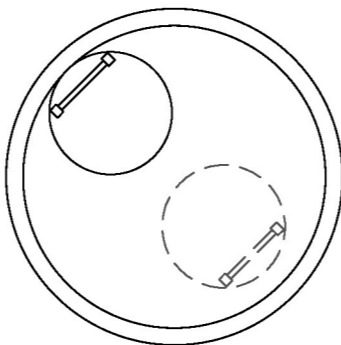


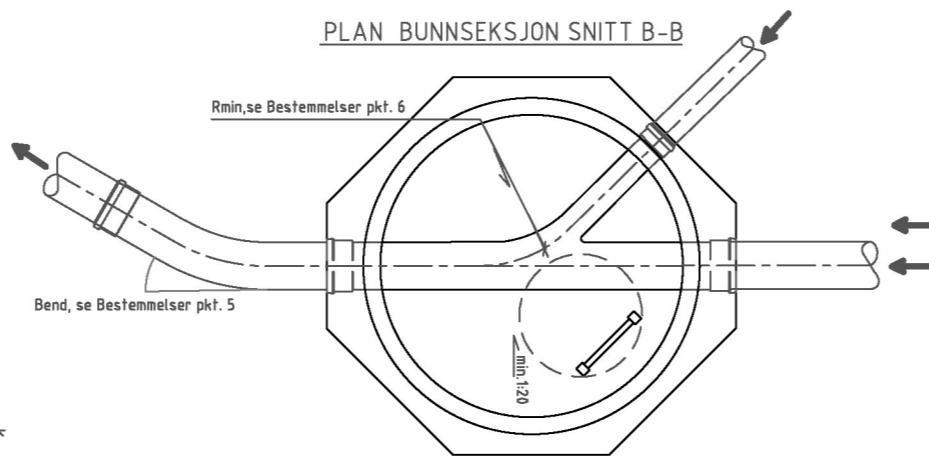
TYPISK NEDSTIGNINGSKUM MED RENNELØP OG MELLOMDEKKE



PLAN FRA KUMTOPP SNITT A-A



PLAN BUNNSEKSJON SNITT B-B

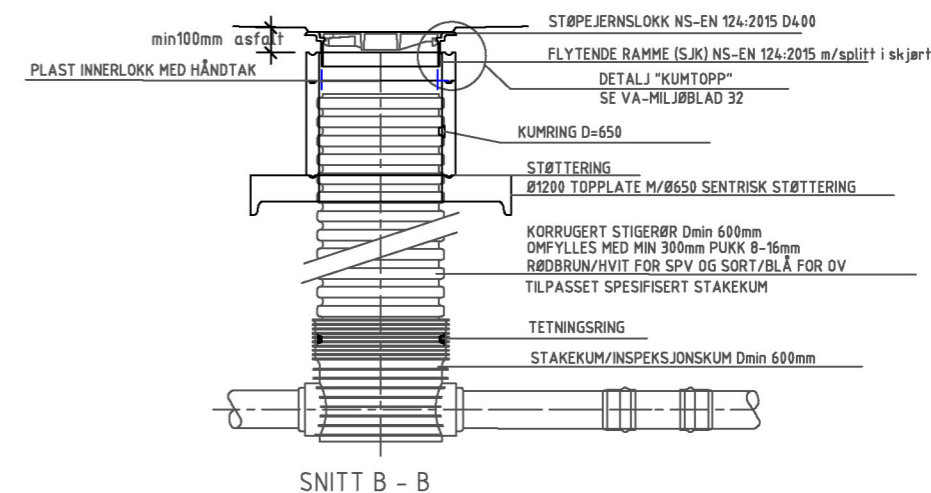
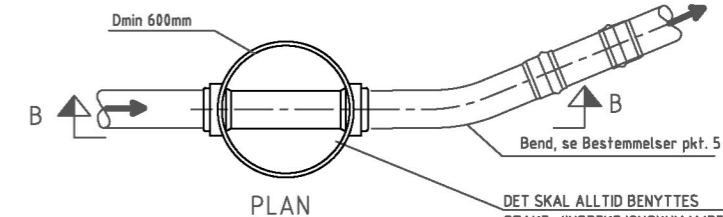


BESTEMMELSER:

GENERELLE KRAV SE VA-NORM KAPITTEL 5.15, 6.13 - 6.16 OG 7.12 - 7.15.

- | | |
|--|---|
| <p>1. BETONGKVALITET: MIN. B 35 M45.</p> <p>2. FOR NEDSTIGBAR KUM INN TIL 4,0m SKAL MINIMUMSDIAMETER VÆRE Ø1200. DET KAN BENYTTES PREFABRIKERT Ø1000 BUNNSEKSJON OG OVERGANGSRING. FOR DYPERE ENN 4,0m MINIMUM DIAMETER Ø1600. FOR DIMENSJONER TOM 200mm FOR SPILLVANN SKAL RENNER UTFØRES I SAMME MATERIALE SOM FOR RØRLEDNING. VED BRUK AV PVC-RØR SKAL DET BENYTTES RENNER AV PP.</p> <p>3. EVT. LEDIGE SIDELØP SKAL BLENDES MED AVBLENDINGSSKJOLD.</p> <p>4. VED SIDELØP MINDRE ENN HOVEDLØP SKAL SIDELØP FLUKTE MED TOPP RENNE FOR HOVEDLØP.</p> <p>5. EVT. LANGBEND (MAKSIMALT 30° FOR SPILLVANN, 45° FOR OVERVANN) MONTERES UMIDDELBART NEDSTRØMS KUM.</p> <p>6. I RENNELØP SKAL DET MIN. BENYTTES FØLGENDE KURVERADIER:
6.1. $D < 300\text{mm}, r = 3xD$</p> | <p>6. HØYDE AV TOPPRING MIN. 200mm OG MAKS. 400mm</p> <p>7. KUMBUNN UTFØRES MED FALL MIN 1:20 MOT RENNE/DRENSHULL</p> <p>8. KUMKJEGLER ORIENTERES SLIK AT Plassering av kumløkk i vei samt nedstigningsforhold blir best mulig.</p> <p>9. VED KUM DYPERE ENN 4,0m SKAL DET ETABLERES BETONG MELLOMDEKKE DIAMENTRALT MOTSATT AV NEDSTIGNINGSÅPNING. VED BRUK AV GITTERRIST SKAL DET BRUKES MIN. VARMGALVANISERT/ALT. RUSTFRITT.</p> <p>10. VANNKUMMER SOM IKKE KAN DRENERES PÅ ANNEN MÅTE, SKAL I SÆRLIGE TILFELLER UTSTYRES MED LENSEPUMPE.</p> <p>11. I KUMMER MED MELLOMDEKKE KAN DET I SÆRLIGE TILFELLER VURDERES INSTALLERT BELYSNING OG/ELLER MEKANISK AVTREKK. MEKANISK AVTREKK SKAL FØRRIGLES TIL LYSBRYTER.</p> |
|--|---|

TYPISK STAKE-/INSPEKSJONSKUM



B	Endring iht. revisjon av VA-NORM 2023	nra	erlsku	2023.11.06	
a	Lillestrøm (tidl. Fet, Skedsmo, Sørum)	nomell	nogard	2019.09.30	
Rev	Endring	Utført	Kontr.	Ansv.	Dato

VA-NORM NEDRE ROMERIKE		Tegn. nomell
STAKE-/INSPEKSJONSKUM SPV OG OV		Saks: .
NEDSTIGNINGSKUM MED RENNELØP OG MELLOMDEKKE		11.7.2019
		Ark nr.
		Målestokk:A3: 1:40. Målestokk:A1: 1:20
		Ark. nr.
Aurskog-Høland, Enebakk, Fet, Gjerdrum, Lillestrøm, Lørenskog, Nittedal, Rælingen, Flateby vannverk SA, Kirkebygden, Ytre Enebakk vannverk SA, Blaker vannverk SA og Dalen vannverk SA		Tegn. nr. NORMBLAD 3B